



CE 0461-11

Bruksanvisning koketopper 400400-400402-400403. VIKTIG Les denne bruksanvisningen nøye før du bruker apparatet. Ta vare på dem for fremtidige referanseinstruksjoner Kjære kunde, takk for at du kjøpte et av våre produkter. Vi er sikre på at denne enheten vil fungere i henhold til dine forventninger. Denne enheten er imidlertid enkel å håndtere, før du bruker den, vennligst les nøye bruksanvisningen for å kunne operere den trygt og for å oppnå best mulig ytelse. Apparatet må installeres og repareres av kvalifisert og behørig autorisert personell. Produsenten og dets distributører fraskriver seg alt ansvar ved feil installasjon eller ved feil bruk av apparatet. VIKTIG! Alle modifikasjoner på apparatet kan være skadelige. Ikke gjør endringer på enheten.

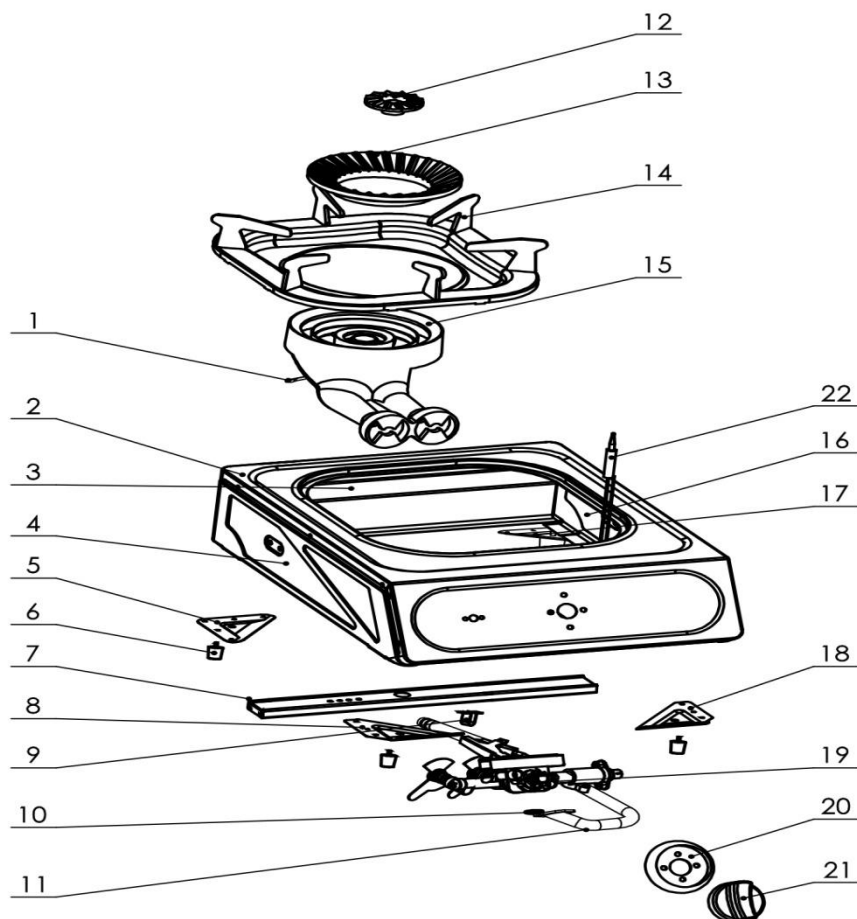
**FORSIKTIG Dette produktet avgir gasser som kan være farlige når de akkumuleres. Produktet må derfor brukes på et godt ventilert sted for å sikre tilstrekkelig lufttilførsel for forbrenning og for å forhindre dannelse av blandinger som inneholder gasser. Bruk aldri flammer til å se etter gasslekkasjer. Bruk alltid såpe og vann eller lekkasjespray. Bruk aldri apparatet hvis gassrøret ikke er godt festet med riktige slangeklemmer. Ikke bruk apparatet hvis det er lekkasje, skade eller funksjonsfeil.**

---

## **INNHOLD**

1. Tegning.
2. Spesifikasjoner.
  - Teknisk informasjonsskilt.
  - Generelle advarsler.
3. Installasjonsinstruksjoner.
  - Elementer som er inkludert i esken.
  - Montering
4. Sikkerhet
5. Tilkobling til gassflasken.
6. Test for gasslekkasje.
7. Bruk
8. Etter bruk
9. Bytte av gassflaske
10. Lagring
11. Rengjøring og vedlikehold
12. Bruk av passende beholdere.
13. Løsning på mulige problemer.
14. Teknisk service.

## 400400 Koketopp 1 bluss



1	Brenner	11	Gass rør	21	Justerings bryter
2	Hoveddelen	12	Innvendig brennerkrone	22	Termokobling.
3	Bakre Del	13	Utvendig brennerkrone	23	
4	Venstre sidelegeme	14	Kjelestøtte	24	
5	Hjørne på venstre side	15	Brenner	25	
6	Bein	16	Høyre side kropp.	26	
7	Frontbjelke	17	Høyre bakre hjørne	27	
8	Venstre hjørne foran	18	Høyre hjørne.	28	
9	Venstre stopper	19	Gassventil.	29	
10	Tetnings ring	20	Holder for bryter	30	

### 1. SPESIFIKASJONER

Kjøkkenet har en innebygd sikkerhetsanordning (Termokobling) som i tilfelle flammen er slukket, slås kjøkkenet av automatisk. Kontroller funksjonsplaten før du bruker kjøkkenet.

## 400402 Koketopp 2 bluss

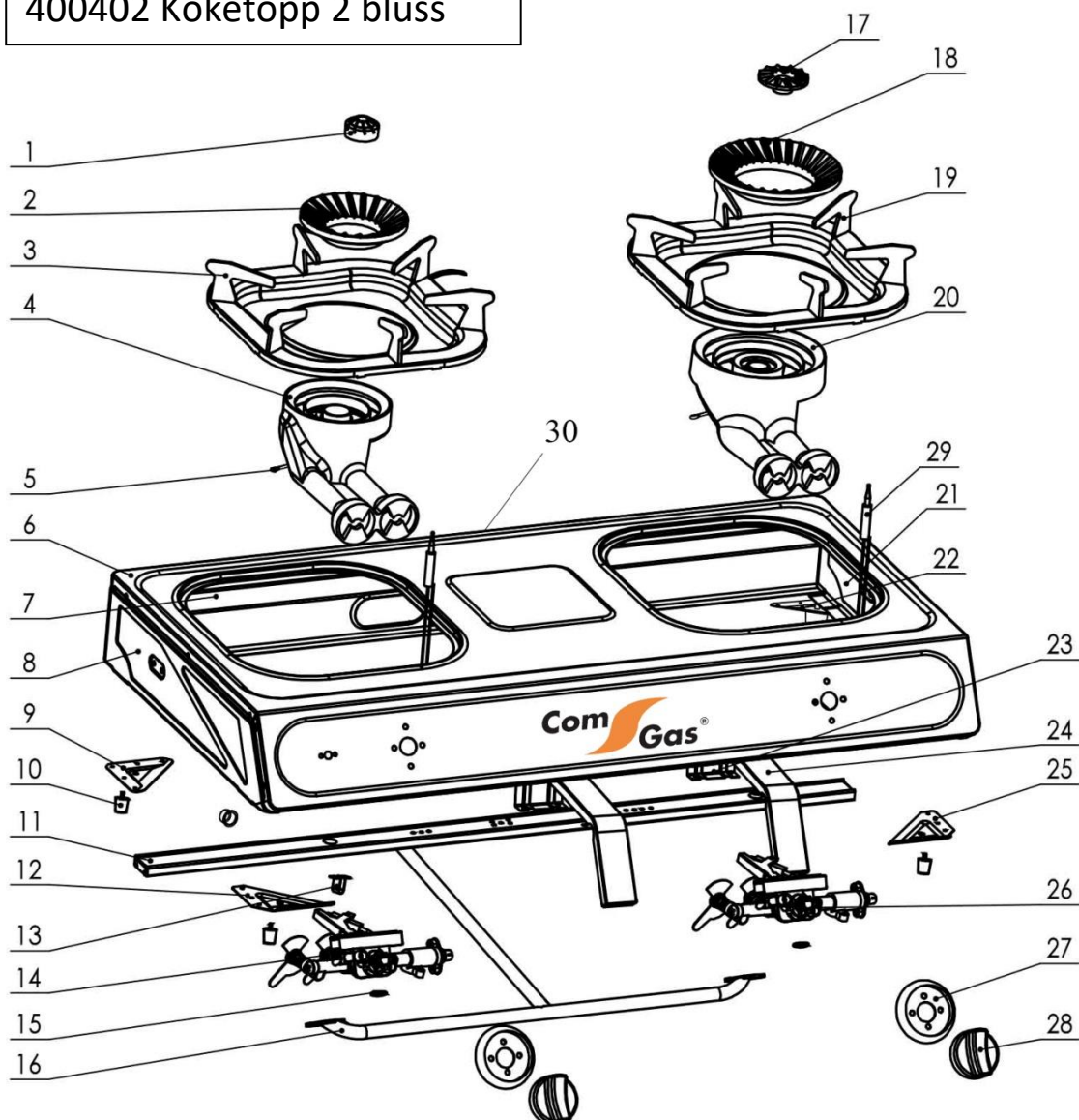


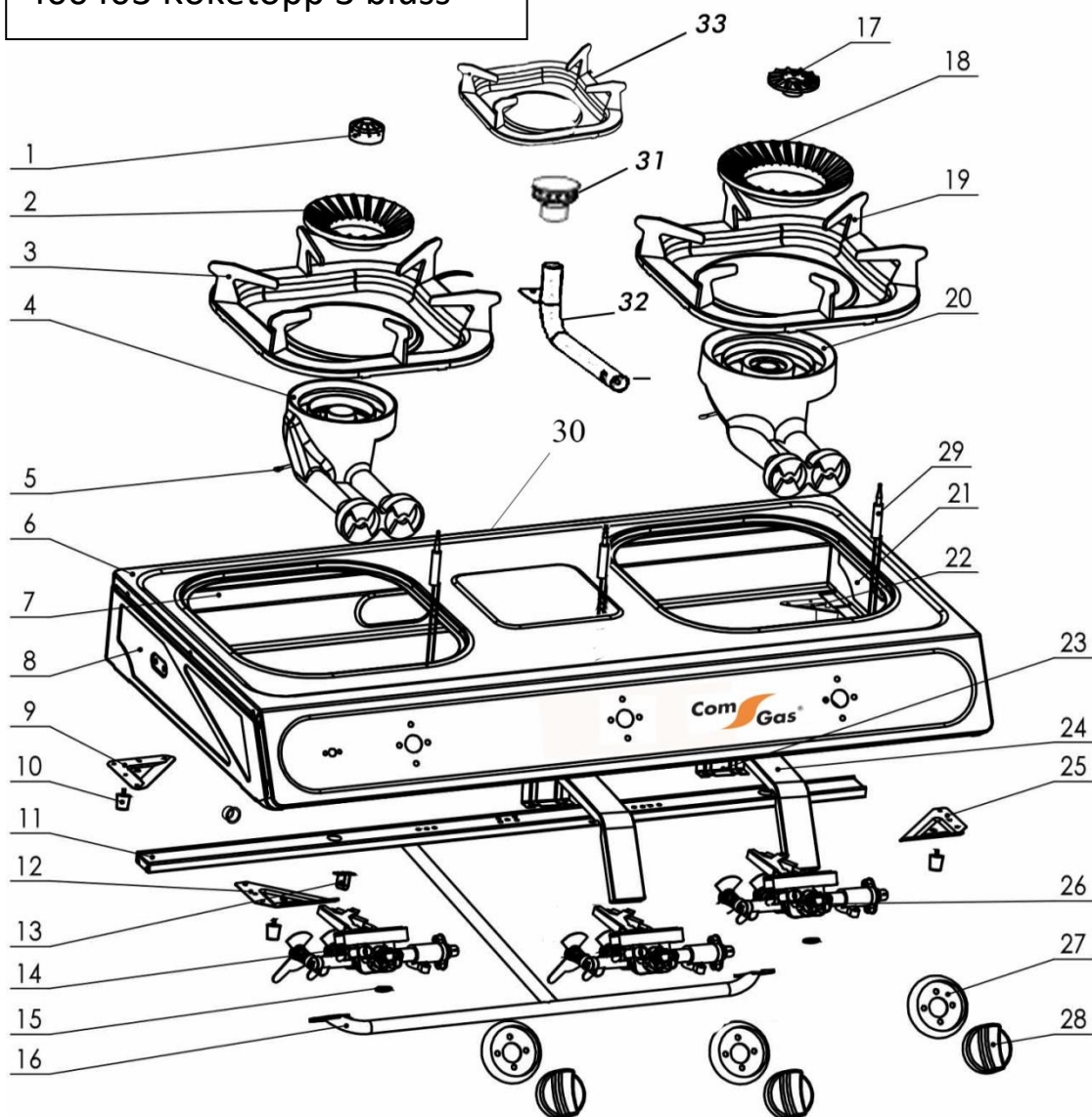
Fig.1

1	Innvendig brennerkrone	11	Hoved støtte	21	Høyre side
2	Utvendig brennerkrone	12	Venstre hjørne foran	22	Høyre bakre hjørne
3	Kjelestøtte	13	Venstre plugg	23	Bærebjelke
4	Venstre brenner	14	Gassventil	24	Buet bærebjelke
5	Brennerhette	15	Tetnings ring	25	Høyre hjørne foran
6	Hoveddel	16	Gassrør	26	Gassventil
7	Bakre del	17	Innvendig brennerkrone	27	Holder for bryter
8	Venstre side	18	Utvendig brennerkrone	28	Justerings bryter
9	Venstre bakre hjørne	19	Kjelestøtte	29	Termokobling
10	Bein	20	Høyre brenner	30	Gassrørtilkobling (nippel)

## 2. SPESIFIKASJONER

Kjøkkenet har en innebygd sikkerhetsanordning (Termokobling) som i tilfelle flammen er slukket, slås kjøkkenet av automatisk. Kontroller funksjonsplaten før du bruker kjøkkenet.

## 400403 Koketopp 3 bluss



1	Innvendig brennerkrone	12	Venstre hjørne foran	23	Bærebjelke
2	Utvendig brennerkrone	13	Venstre plugg	24	Buet bærebjelke
3	Kjelestøtte	14	Gassventil	25	Høyre hjørne foran
4	Venstre brenner	15	Tetnings ring	26	Gassventil
5	Brennerhette	16	Gassrør	27	Holder for bryter
6	Hoveddel	17	Innvendig brennerkrone	28	Justeringsbryter
7	Bakre del	18	Utvendig brennerkrone	29	Termokobling
8	Venstre side	19	Kjelestøtte	30	Gassrørtilkobling (nippel)
9	Venstre bakre hjørne	20	Høyre brenner	31	Midtre brenner
10	Bein	21	Høyre side	32	Midtre gassrør
11	Hoved støtte	22	Høyre bakre hjørne	33	Midtre kjelestøtte

### 3. SPESIFIKASJONER

Kjøkkenet har en innebygd sikkerhetsanordning (Termokobling) som i tilfelle flammen er slukket, slår kjøkkenet av automatisk. Kontroller funksjonsplaten før du bruker kjøkkenet.

## Teknisk typeskilt

Com Gas®		CE 0461-18	
Varenummer	400400		
Modell	1 Brenner koketopp		
Gass type	G30/G31		
Arbeidstrykk	28-30/37 (mbar)		
Effekt	4.3kW		

Com Gas®		CE 0461-18	
Varenummer	400402		
Modell	2 Brenner koketopp		
Gass type	G30/G31		
Arbeidstrykk	28-30/37 (mbar)		
Effekt	3.4kW - 4.3kW		

Com Gas®		CE 0461-18	
Varenummer	400403		
Modell	3 Brenner koketopp		
Gass type	G30/G31		
Arbeidstrykk	28-30/37 (mbar)		
Effekt	3.4kW - 0.75kW- 4.3kW		

**Generelle advarsler**

Ikke la kjæledyr være fritt i nærheten av kjøkkenet. La aldri kjøkkenet stå uten tilsyn. Oppbevar kjøkkenet utilgjengelig for barn. Bruk vernehansker når du håndterer visse varme komponenter. I tilfelle funksjonsfeil eller lukt av gass, lukk flaskeregulatoren og ring teknisk service. Metalldeleer når høye temperaturer under drift, de bør aldri berøres før minst 20 minutter etter at de er helt slått av. Ved ikke å bruke i lang tid, dekk kjøkkenet for å beskytte det mot støv;

**4. Installasjonsveiledning**

Elementer som er inkludert i boksen:

- Koketopp
- Kjeleholder.
- Ytre brennerkrone.
- Indre brennerkrone.
- Brukermanual.

**Regulatoren (vår referanse 300400) Slange og klemmene er ikke inkludert i kjøkkenutstyret.**

**Viktig**

Dette kjøkkenet fungerer med butan / propangassflasker på 2 kg. til 11 kg. Sammen med en gassregulator på 28-30 mbar.

Den må brukes sammen med propanslange i henhold til EN 16436-1:2015-standard, med en maksimal lengde på 1,50 m.

Propanslangen må skiftes ut etter 5 år eller tidligere ved behov..

## **Montering**

- 400400 Kokeapparat 1 brenner

Plasser på toppen av brenner: indre brennerkrone, ytre brennerkrone og kjeleholder (Fig.1) Nr. 12,13 og 14. Disse delene ligger inne i kokeapparatet, festet med en strips.

- 400402 Kokeapparat 2 brenner

Plasser på toppen av brennerne: indre brennerkrone, ytre brennerkrone og kjeleholder (fig. 2) Nr. 1, 2 og 3 (venstre) og 17, 18 og 19 (høyre). Disse delene ligger inne i kokeapparatet, festet med en strips.

- 400403 Kokeapparat 3 brenner

Plasser på toppen av brennerne: indre brennerkrone, ytre brennerkrone og kjeleholder (Fig.3) Nr. 1, 2 og 3 (venstre) og 17, 18 og 19 (Høyre). Plasser deretter den lille senterbrenneren 31 nr. Disse delene ligger inne i kokeapparatet, festet med en strips.

## **Sikkerhet**

- Installasjonen av kjøkkenet vil bli utført: vekk fra brennbare materialer, fra enhver varmekilde og på godt ventilerte steder og dermed sikre tilstrekkelig tilførsel av luft for forbrenning og unngå dannelse av blandinger som inneholder gasser..
- Plasser alltid kjøkkenet i horisontal stilling. Aldri på overflater av tre, plast eller andre brennbare materialer.
- Underlaget må tåle en temperatur på minst 80° C
- Sidevegger skal være minst 20 cm fra kanten av kjøkkenet; Hvis det er et skap over kjøkkenet, må det være minst 75 cm over støtteplanet på kjøkkenet.
- Installasjonen av kjøkkenet må gjøres i samsvar med installasjonsstandardene i Norge.

## **TILKOBLING TIL FLASKEN**

Steng alle ventilene på kjøkkenet før du kobler til gassflasken. (AV-posisjon)

Fest propanslangen på slangesokkelen på gasskomfyren og fest den med slangeklemme.

Fest den andre enden av slangen inn på regulatoren med en slangeklemme og koble den til på gassflasken.

## 5. TEST AV GASSLEKKASJE

Åpne regulatoren/flaskens ventil og kontroller for lekkasjer med en passende lekkasjespray eller såpe og vannopløsning, **ALDRI MED FLAMME**

## 6. Bruk

- Kontroller at kontrollknappen er lukket. Drei alt til høyre (OFF-posisjon)
- Åpne for gass fra gassflaske.
- Trykk og vri Gassbryteren fra AV-posisjon til PIEZO-posisjon (90° mot klokken) til den elektriske piezo-tenningsenheten er aktivert.
- Når brennerflammen har antent, holder du knotten inne i ca. 20-25 sekunder og slipper den. Hvis flammen slukkes, gjentar du operasjonen.
- Drei kontrollknappen mot urviseren (til venstre) for å velge ønsket flammeintensitet.
- For å slå av, vri med urviseren (høyre) til OFF-posisjon.
- Ikke flytt koketopp med brenneren på.

## 7. Etter Bruk

Steng ventilen på gassflasken.

## 8. Bytte av gassflaske

**Denne operasjonen skal alltid utføres vekk fra alle typer brennbart materiale og på et godt ventilert sted.**

Kontroller at ventil på kokeapparatet er lukket..

Steng regulator/ventil på flasken og fjern den deretter regulator fra flasken;

Bytt gassflaske.

## 9. Lagring

Sett kokeapparatet i en eske eller pose når du ikke skal bruke det på lang tid.

Oppbevar kokeapparatet på et flatt underlag og utilgjengelig for barn.

## 10. Rengjøring og vedlikehold

- **Rengjør kjøkkenet bare når det er avkjølt.**
- For at du skal kunne holde apparatet i god stand, må du rengjøre det regelmessig og nøye som angitt nedenfor:

- Rengjør med en fuktig såpe klut, ikke bruk slipemidler.
- Vask bennerkroner med varmt vann og såpe og tørk den.
- Etter rengjøring må du kontrollere at alle hull for gass er rene og frie.

- **I tilfelle propanslangen røret er skadet (sprekker, brannskader, etc.) eller utløpt, bør det byttes ut umiddelbart.**

Bruk kun gassrør godkjent i henhold til EN16436-1:2015-standarden

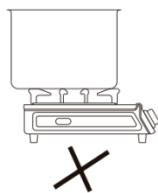
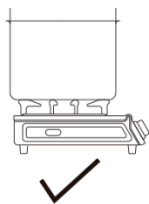
## 11. BRUK AV RIKTIG BEHOLDER:

Flammen trenger aldri å stikke ut fra bunnen av beholderen. Når det er mulig å sette lokket på kjelen for å oppnå energibesparelser.

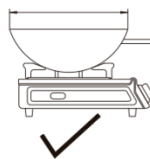
Både venstre og høyre brenner på kjøkkenet kan brukes til å varme konvekse nedre redskaper eller panner, riktig diameter på konveks nedre redskap er mellom 20-30 cm.



Diameter



Diameter



## 12. Løsning på mulige problemer

PROBLEM	MULIGE ÅRSAKER	LØSNING
Ingen gass kommer ut	<ul style="list-style-type: none"> <li>• Mangel på gass i flasken.</li> <li>• Regulator/Flaske stengt.</li> <li>• Blokkert gassventil.</li> </ul>	<ul style="list-style-type: none"> <li>• Bytt gassflaske.</li> <li>• Åpne regulator/Flaske.</li> <li>• Bytt ventil.</li> </ul>
Ingen gnist	<ul style="list-style-type: none"> <li>• Smuss på elektroden.</li> <li>• Piezo virker ikke.</li> </ul>	<ul style="list-style-type: none"> <li>• Rengjør elektroden.</li> <li>• Endre avstand.</li> </ul>
Flammen slukker når reguleringsknappen slippes.	<ul style="list-style-type: none"> <li>• Defekt termokobling.</li> <li>• Defekt justerings ventil.</li> </ul>	<ul style="list-style-type: none"> <li>• Bytte termokobling.</li> <li>• Bytt ventil.</li> </ul>

## 13. Teknisk Service

Reparasjonen kan kun utføres av fagfolk. Rådfør deg med vår tekniske serviceavdeling Tlf. 33132460



### GARANTIBEVIS

Takk for at du har kjøpt dette COMGAS-produktet, denne enheten har blitt sjekket inn alle komponentene grundig, så vi garanterer riktig drift, men for at dette skal være slik at vi trenger deg til å lese instruksjonsboken nøye, da dette vil bidra til den beste ytelsen til denne artikkelen. COMGAS garanterer kjøperen av dette produktet, en total garanti på to år, styrt av de etablerte vilkårene hvis forskrift finnes i kongelig lovgivningsdekret 1/2007, av 16. november, som godkjenner den reviderte teksten i den generelle loven for forsvar av forbrukere og brukere, (art. 114 til 127) COMGAS reparasjoner er helt gratis, inkludert arbeid og reservedeler. Teknisk assistanse-tjenesten vil løse eventuelle reparasjoner som til slutt kan kreve denne enheten.

Les nøye gjennom INSTRUKSJONSBOKEN som er inkludert, ved bruk, vedlikehold og bevaring av enheten. Eventuelle avvik som kan oppstå på grunn av manglende overholdelse av slike instruksjoner, dekkes ikke av garantien.

Salgsdatoen for enheten, i garantiperiodens formål, skal være den som vises på kjøpsfakturaen..

Drift av garantien: Med hensyn til alle de feilene i samsvar som er oppdaget av teknikeren, som manifesterer seg innen en periode på seks måneder fra levering av det gode, antas det at de allerede eksisterte på den datoen, intervensjonen vil være helt gratis, (med mindre denne hypotesen er uforenlig med arten eller arten av feilen i samsvar.).